

STEEL ITEM

DAIWA

耐雪補強入り・脱着式の蓋も製作可能



ガasket

Gasket ver

人孔蓋下部のゴムがコンクリートに密着し
雨水の浸透を阻止



スカート

Skirt ver

基礎コンクリートの枠に覆い被さる様に蓋を設置し
雨水の浸透を阻止

■ 特長

- 内部にストッパーがあるため、安全かつ簡単に開閉ができ、風が吹いても勝手に締まることはありません
- 施錠により外部侵入者による不慮の事故、外周へのコーキング加工（防水処理）により雨水の浸透を阻止
- オールアンカーを使用しているため、施工が容易
- マンホールに合わせて自由な形状設計が可能、SUS304・SUS316・329J4Lは板厚2~3mmまで自由に選択できます

MH-S1 ガasket式 標準タイプ

品番	品名	材質	個数	A×B(角)	C	D×E
1	受枠	ステンレス及びSS品	1	600×600	690	730×730
2	蓋	ステンレス及びSS品	1	700×700	790	830×830
				750×750	840	880×880
				800×800	890	930×930
				900×900	990	1030×1030

単位:mm

MH-S2 スカート式 標準タイプ

品番	品名	材質	個数	A×B(角)	C	D×E
1	受枠	ステンレス及びSS品	1	600×600	690	830×830
2	蓋	ステンレス及びSS品	1	700×700	790	930×930
				750×750	840	980×980
				800×800	890	1030×1030
				900×900	990	1130×1130

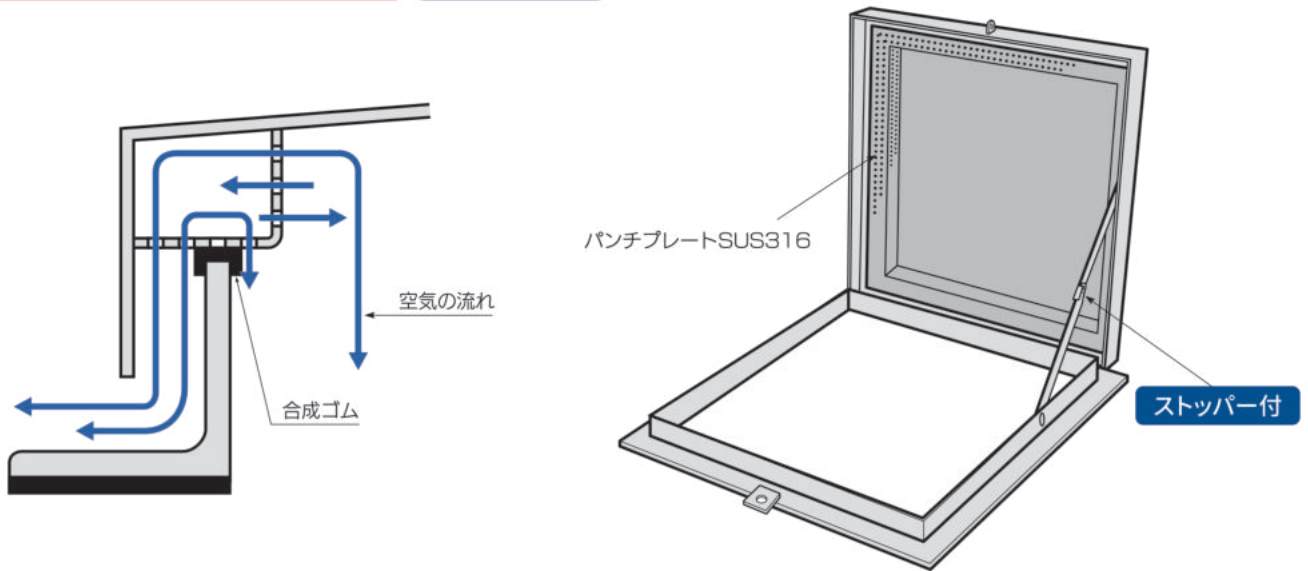
単位:mm

※外形寸法「D×E」は最少寸法を示します ※規格外の寸法もお気軽にお問い合わせください
※マンホールの形状に合わせて製作しますので、注文の際にお申し付けください

STEEL ITEM

実用新案登録 第010232号

通気口付



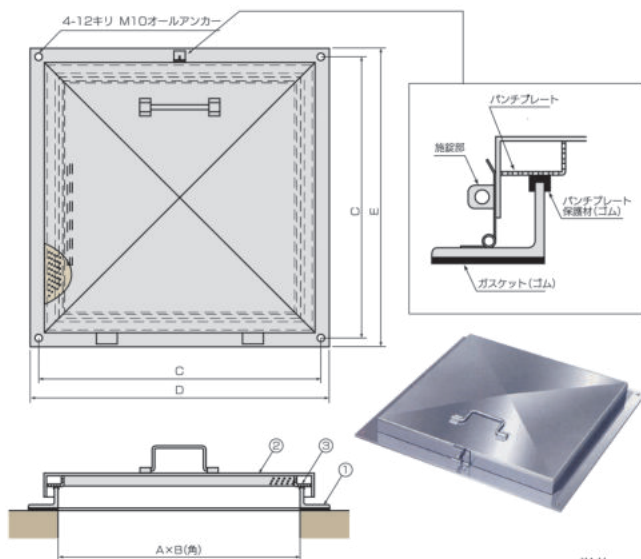
■ 通気口の特長

- オールステンレス製(蓋・パンチプレートはSUS316)であるため、耐食性・耐久性に優れています
- 通気口が付いておりますので小さな水槽の場合、通風塔を設置する必要はございません(MH-V11・12型)

MH-V11

ガスケット式 通気口付

実用新案登録 第010232号



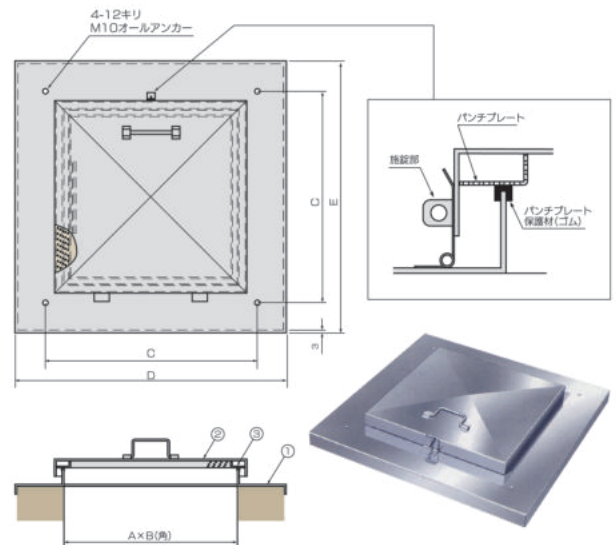
単位:mm

品番	品名	材質	個数	A×B(角)	C	D×E
1	受枠	ステンレス及びSS品	1	600×600	690	730×730
2	蓋	ステンレス及びSS品	1	700×700	790	830×830
3	パンチプレート	ステンレス及びSS品	1	750×750	840	880×880
				800×800	890	930×930
				900×900	990	1030×1030

MH-V12

スカート式 通気口付

実用新案登録 第010232号

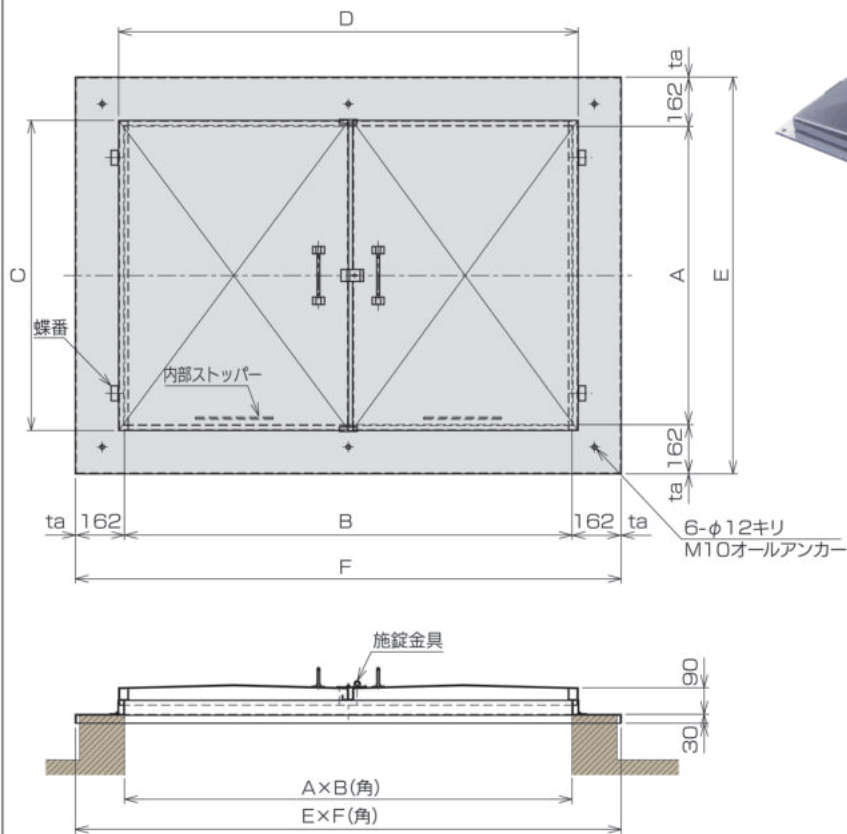


単位:mm

品番	品名	材質	個数	A×B(角)	C	D×E
1	受枠	ステンレス及びSS品	1	600×600	700	830×830
2	蓋	ステンレス及びSS品	1	700×700	800	930×930
3	パンチプレート	ステンレス及びSS品	1	750×750	850	980×980
				800×800	900	1030×1030
				900×900	1000	1130×1130

※外形寸法「D×E」は最少寸法を示します ※規格外の寸法もお気軽にお問い合わせください
 ※マンホールの形状に合わせて製作しますので、注文の際にお申し付けください

通気口付製作可能



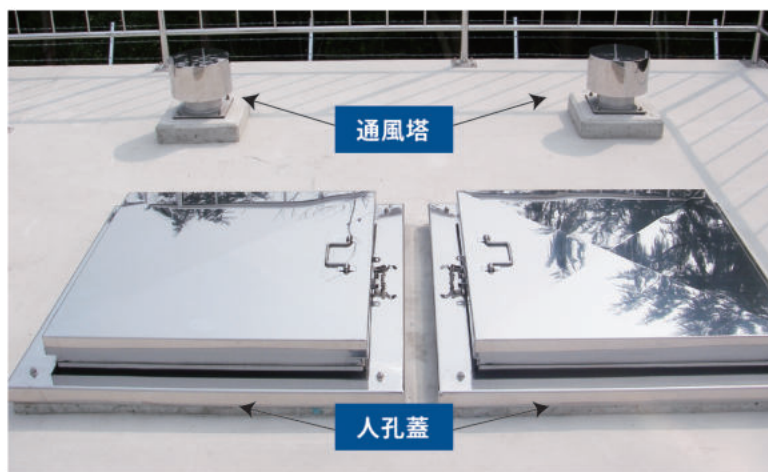
単位:mm

A×B(角)	E×F
600×1200	930×1530
800×1200	1130×1530
1000×1000	1330×1330
1000×1200	1330×1530
1000×1500	1330×1830
1200×1200	1530×1530
1300×1300	1630×1630
1500×1500	1830×1830

●耐雪補強入り/着脱式の蓋も製作可能

※マンホールの形状に合わせて製作致しますので規格外の寸法もお気軽にお問い合わせください

施工例



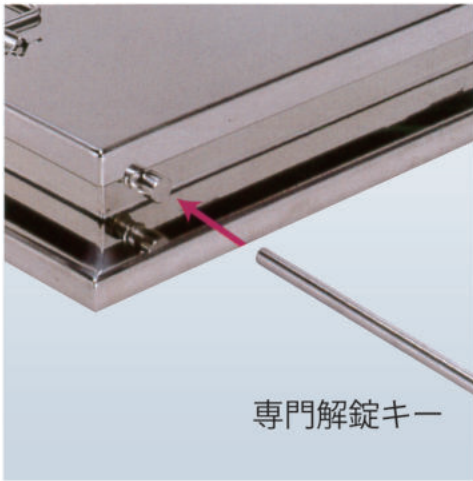
MH-SL2

内鍵式人孔蓋

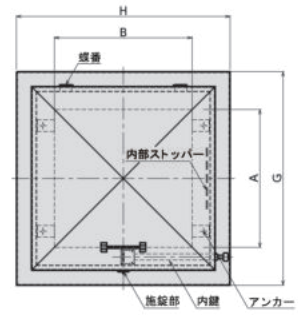
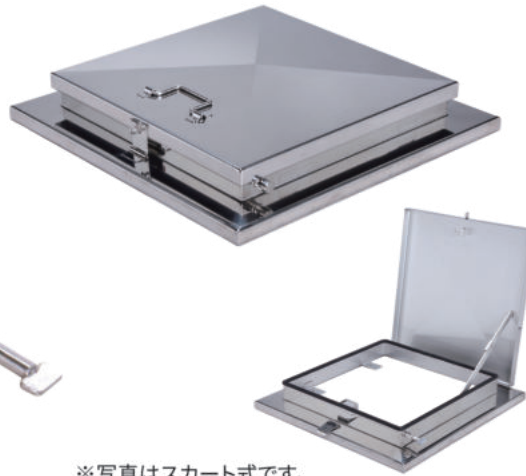
ガスケット式

スカート式

通気口付製作可能



専門解錠キー



単位:mm

開口 A×B	外枠 G×H
600×600	930×930
700×700	1030×1030
750×750	1080×1080
800×800	1130×1130
900×900	1230×1230

※写真はスカート式です。

ステンレス製人孔蓋の内鍵式二重ロック機構

DAIWA

実用新案登録品
第3201931号

D ロック

警報装置との接続も可能

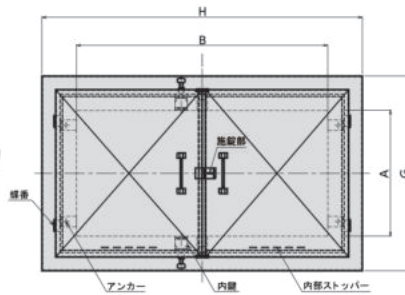
MH-SLD2

内鍵式人孔蓋 観音開き型

ガスケット式

スカート式

通気口付製作可能



単位:mm

開口 A×B	外枠 G×H
600×1200	930×1530
800×1200	1130×1530
1000×1200	1330×1530
1000×1500	1330×1830

※写真はガスケット式です。

D ロックとは

通常、蓋を固定する固定用アンカーは蓋の外側に設けておりますがDロックは蓋内部に内鍵を設けておりますので蓋外部の施錠部を破壊されたとしても専用開錠キーがなければ蓋を開けることはできません

※材質・寸法は自由に設定できます、お気軽にお問い合わせください

Water Inta

水源維持管理を徹底的に簡略化、水の安定した供給を実現可能に
水源環境への負担も最小限に抑えながら取水設備を構築できます



1 目詰まりしにくい

独自の構造とスクリーンで、河川混入物を洗い流しながら取水
目詰まりしにくく、安定した取水量を確保

2 容易なメンテナンス

年に数回デッキブラシで清掃するだけの簡単作業
水源維持管理の負担を大幅に軽減

3 省スペース設計

ゲートや粗目スクリーンの設置不要
少ない設置面積で効率よく取水可能な小型化を実現

4 既存堰堤にも設置可能

既存堰堤への設置が簡単、取出管も思いのまま
既存設備を有効に利用

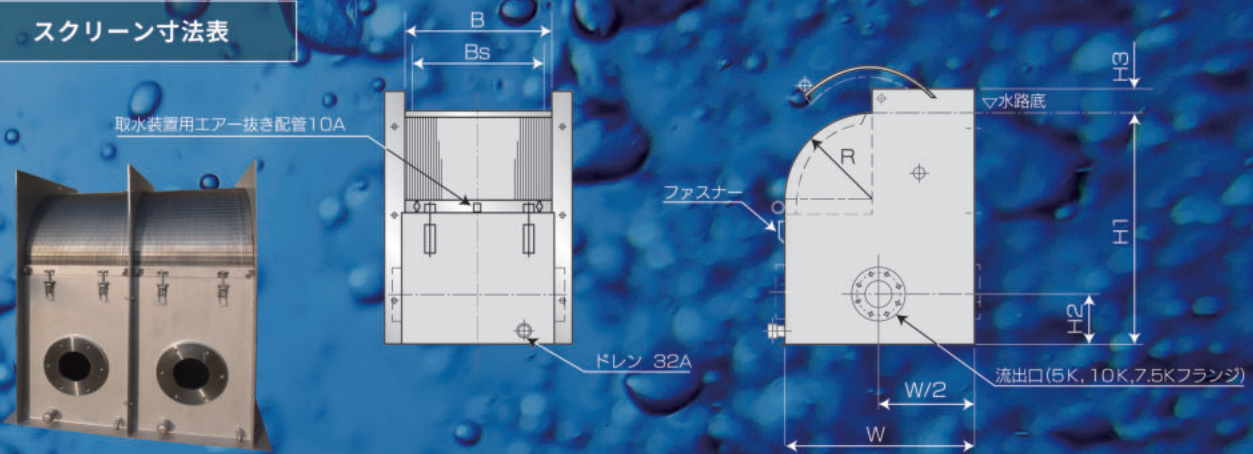
5 建設費のコストダウン

既存設備の有効活用、省スペースで建設費を大幅に圧縮可能



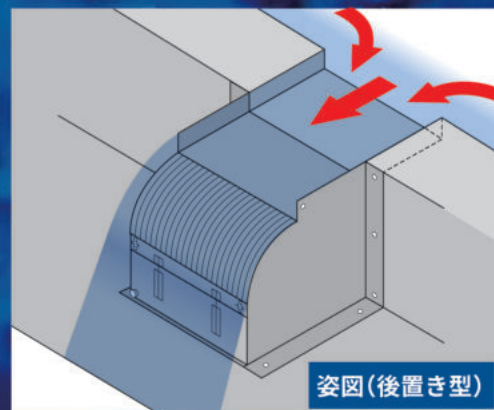
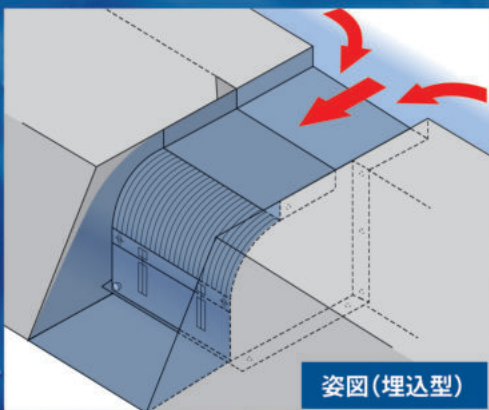
ke S c r e e n

スクリーン寸法表



型式	スクリーン寸法 B×H mm	有効スクリーン寸法 Bs×H mm	W mm	H1 mm	H2 mm	H3 mm	流出口 接続フランジ	標準取水量 m ³ /日
R300×B300	300×300	250×300	650	900	2D以上	75	5K,10K,7.5K 150A	425
R300×B400	400×300	350×300		1100			5K,10K,7.5K 200A	600
R300×B500	500×300	450×300		1100			5K,10K,7.5K 200A	770
R300×B600	600×300	550×300		1300			5K,10K,7.5K 250A	935

設置図

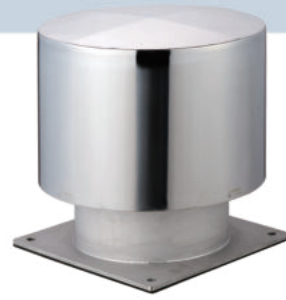
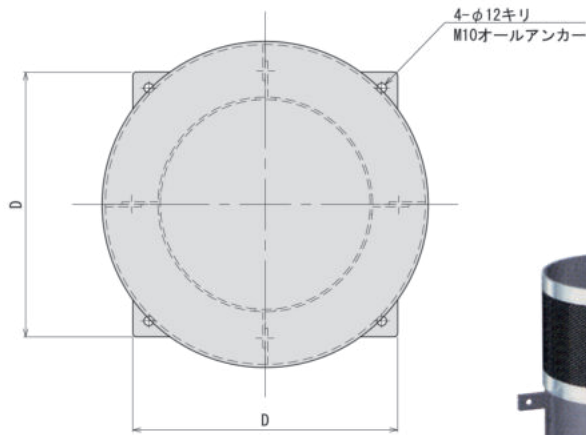


備考

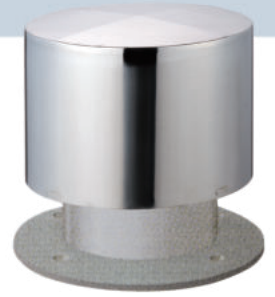
- 標準設計の流入堰幅の範囲はB=300~600
- 取水量が上に記載した範囲より多い場合には「複数台の並列設置」
少ない場合には「標準外、事前設計打ち合わせ」が必要です
- 流出口は、左右・前後4方向の設置が可能
- 形状及び寸法は、仕様条件により変更する場合がございます

その他のスクリーンも製作可能です、お気軽にお問い合わせください

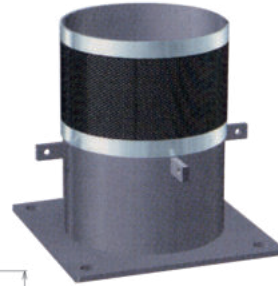
通風塔PA型



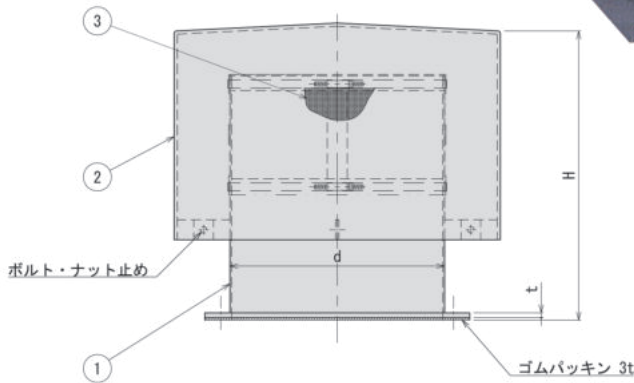
角型



丸型



- オールステンレス製 (SUS304/SUS316) なので耐食性・耐久性に優れています
底板は角型・丸形・かぶせ型も製作可能
- 雨水が入らないように、カバーを大きく製作
防虫網も簡単に取り替えられる構造です
- 鍵も取り付けられ、防犯性に優れています
- 防虫網の材質は変更可能、チタン製も製作可能

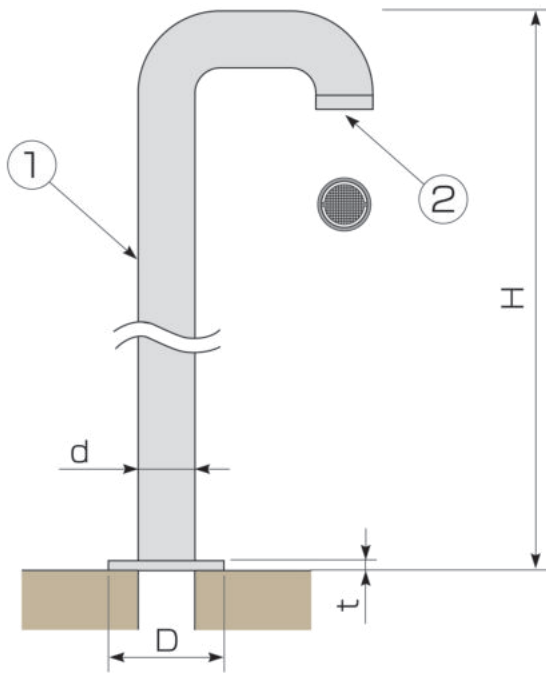


品番	品名	材質	個数
1	本体	SUS304/SUS316	1
2	カバー	SUS304/SUS316	1
3	防虫網	SUS304/SUS316	1

単位:mm

形式	d	D(角)	t	H	参考重量(kg)
PA-05	75A	165	6	210	6
PA-10	100A	210	6	230	6.5
PA-15	150A	230	6	240	9
PA-20	200A	280	6	320	13.5
PA-25	250A	330	6	360	24
PA-30	300A	380	6	420	33

積雪対策用 通風塔PA-S型



- オールステンレス製 (SUS304/SUS316) なので耐食性・耐久性に優れています
底板は角型・丸形・かぶせ型も製作可能
- 防虫網も簡単に取り替えられる構造です
(防虫網の材質は変更可能)

※H寸法は、ご相談ください
※150A以上も製作可能

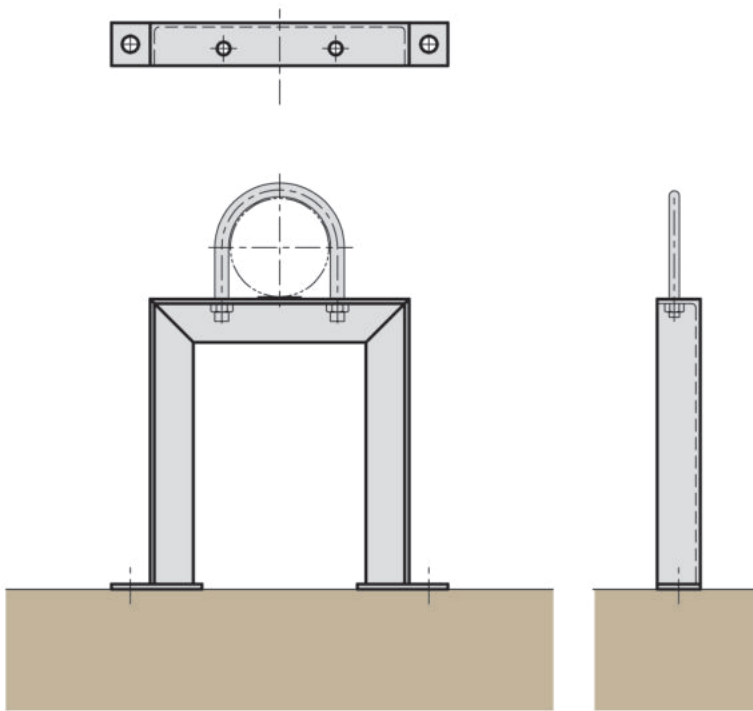
品番	品名	材質	個数
1	通風塔本体	SUS304/SUS316	1
2	防虫網	SUS304/SUS316	1

単位:mm

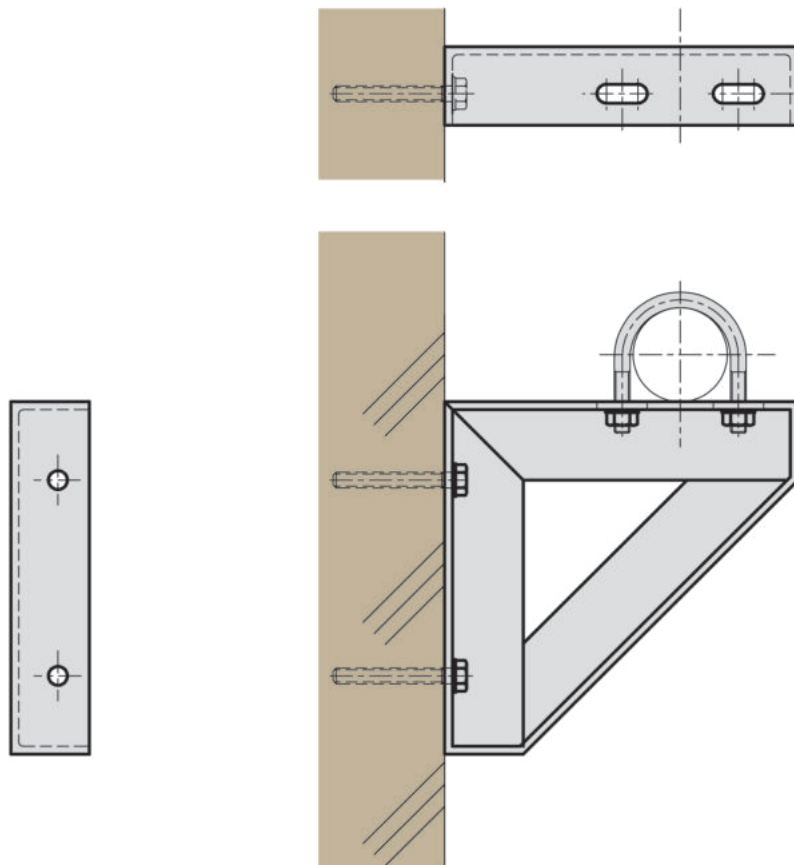
d	D	C	t	n	h	H
50	155	120	16	4	19	—
75	211	168	18	4	19	—
100	238	195	18	4	19	—

※ 規格外の寸法はお問い合わせください

門型ブラケット

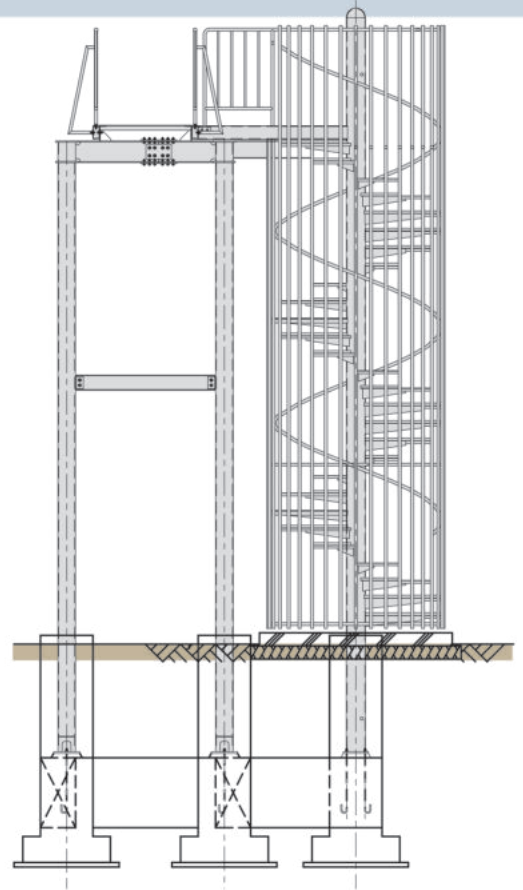
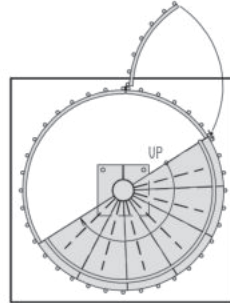


三角ブラケット

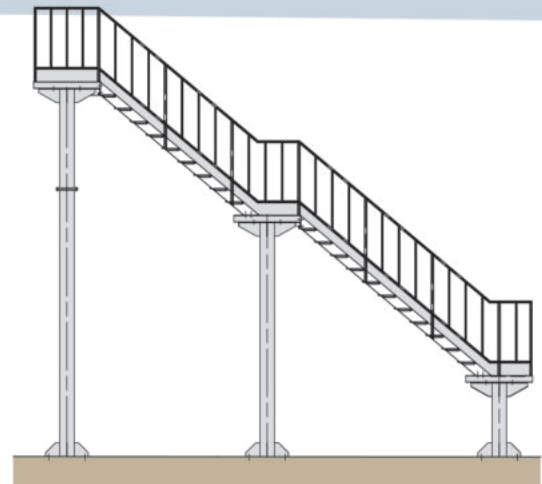
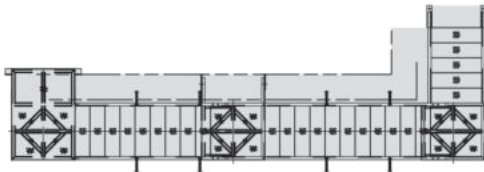


※材質・寸法は自由に設定できます、お気軽にお問い合わせください

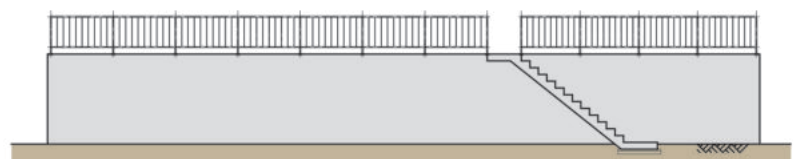
らせん階段(歩廊付)



階段



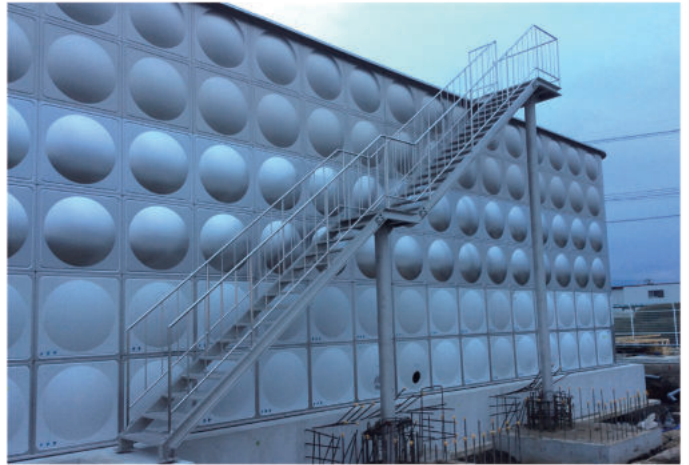
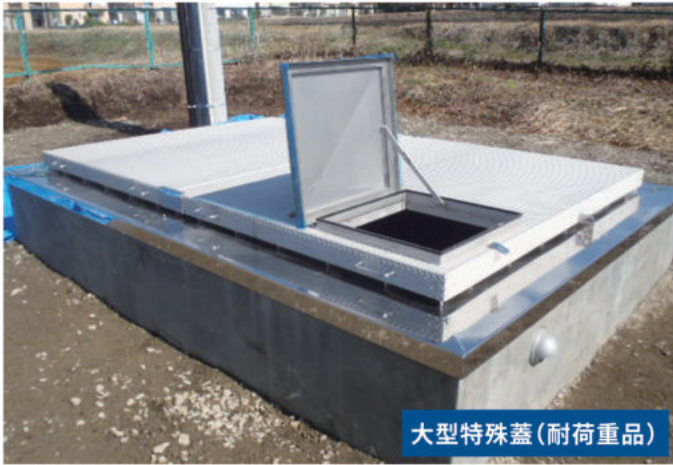
手摺



※ ステンレスのみならずメッキ品 (SS400) 特殊塗装での製作も可能です
耐荷重設計品もお気軽にお問い合わせください

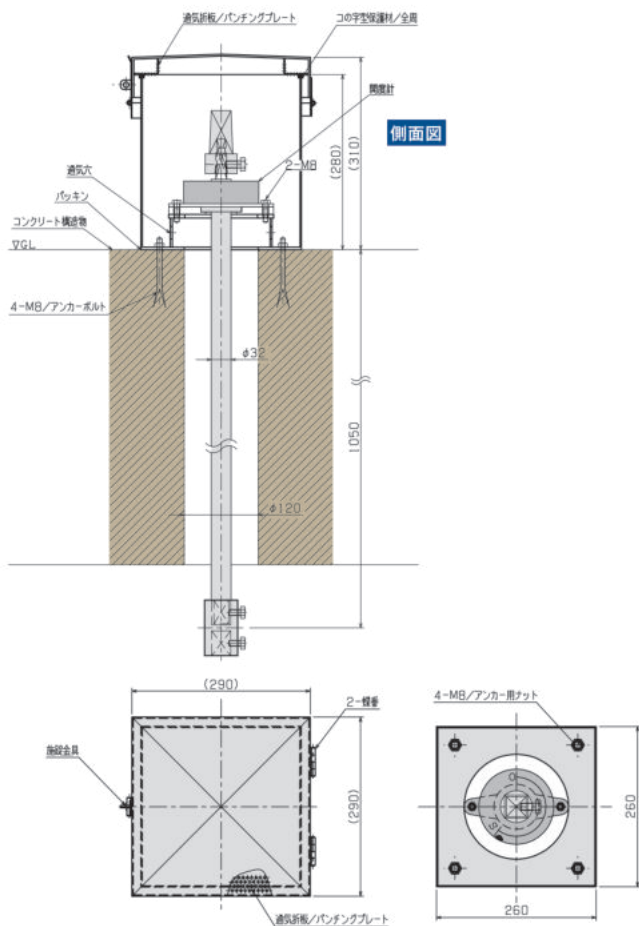
製品例

様々な現場に対応可能な設計をご提案致します



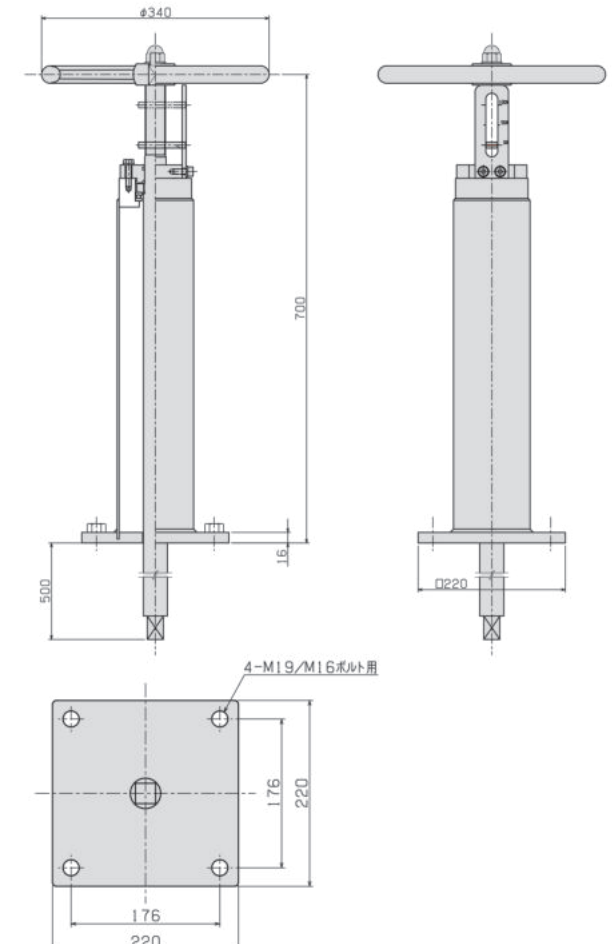
開度計付開閉器

ステンレス製



開閉台

ステンレス製



www.daiwa-ir.jp

株式会社 大和鉄工所 一歩進んだバルブ技術で即応

【 本 社 】 〒577-0022 大阪府東大阪市荒本新町7番13号
TEL : 06-6781-8007 FAX : 06-6781-8011

【 東 北 営 業 所 】 〒020-0883 岩手県盛岡市志家町2番14号
TEL : 019-681-3601 FAX : 019-681-3602

【 九州営業所/九州工場 】 〒861-1115 熊本県合志市豊岡2000-258
TEL : 096-288-2430 FAX : 096-288-2432

URL : <http://www.daiwa-ir.jp> E-mail : daiwa@daiwa-ir.jp

代理店