



REC VALVE ROOM

DAIWA

レジンコンクリート製プレハブ弁室

1 コンクリート基礎の省略化による工期の短縮・生産性の向上

軽量かつ底板を有するプレハブ工法であるため、良好地盤の場合には砂利基礎のみで可能、掘削してからすぐに設置ができるため、復旧を急ぐ工事にも有効的

2 狭い場所への設置も可能

合理的かつコンパクトに設計されているため、細い道路や複雑に配管が埋設されている所など掘削幅を大きく取ることができない狭い場所への設置にも優れています

3 輪荷重にも十分に耐えうる高強度

薄い壁厚にもかかわらずトラックの輪荷重や埋め戻しの土圧に対しても十分な強度を保持しています

4 優れた耐食性・凍結融解性

合成樹脂性なので耐食性にも優れ、設置場所の土壌も選びません、また凍結融解性にも優れているため、寒冷地においても高い耐久性を発揮

5 コストの削減

基礎工事の簡略化による工期の短縮や狭い掘削幅にも対応しつつ耐久性等も保持しているため総合的なコストを考慮すると現場打設のセメントコンクリート製弁室より経済的です

高度な土木工事の知識や経験も必要としないため
生産性も向上



■ レジンコンクリートとは

温室効果ガスCO2の排出量の抑制

高強度で超早強性であるため、製品の薄肉化・軽量化が図れ、製造・輸送・設置の工程において、鉄筋コンクリート製品に比べて、CO2排出量を大幅に削減し、地球温暖化防止に貢献することができます

耐食性抜群

特に、硫化水素による腐食には抜群の強さを示し海岸部・温泉地などの特殊な酸性土壌にも適しています

摩耗に強く長寿命・天然資源の消費を抑制

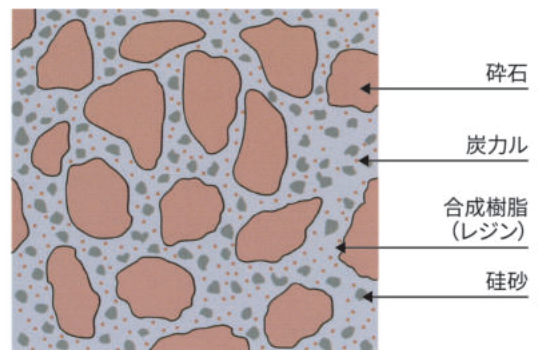
液状レジンの高い結合力によって、骨材相互を強固に固化した材料であるため、摩耗作用に対しても優れた耐久性を有しています
天然資源の消費も抑制(リデュース)し、環境への負荷も低減されます

ダイオキシン等、有害物質の溶出がない

レジンコンクリートの安全性を確認するため破砕物の溶出試験を外部機関で実施し、廃棄物処理法の海洋投棄基準/水質汚濁に係わる環境基準/土壌汚染に係わる環境基準の全ての基準を満足する計量証明が得られています

安定型産業廃棄物としての処理が可能

使用形態や配合状態によって「がれき類」または「廃プラスチック類」に分類し、安定型産業廃棄物としての処理が可能です



組成

不飽和ポリエステル…………… 10%
骨材(砕石・珪砂・炭カル) …… 90%
硬化剤 …………… 若干

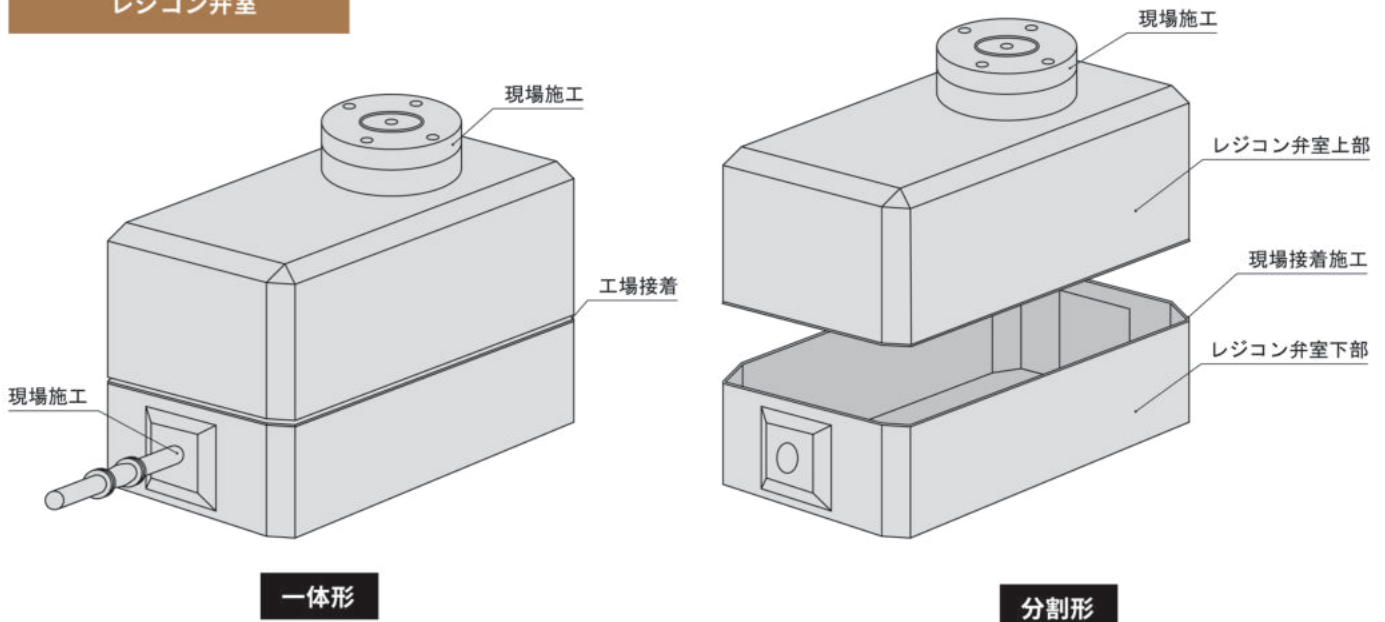
土木構造物の長寿命化・省資源化を図る上で最適な材料であり
環境負荷の低減や地球温暖化防止に貢献する環境に優しい環境調和型素材です

abricated Valve Room

レジコン弁室使用時の比較

項目	現場打設 セメントコンクリート製弁室	DAIWAレジコン弁室	特記事項
形状・寸法	型枠の組立て作業によって 若干の変動がおこる	金型で成形されるため 形状・寸法は一定	製品の事前検査が可能
品質管理	作業条件下で建設されるので 品質管理に苦勞する	作業環境が一定であり 品質管理は容易	製品の事前検査が可能
施工フロー	工期	15~30日	施工期間が短く工期短縮 コスト・リスクの低減
	覆工板	必要	据付が即日で施工できる為不要 コスト低減
	矢板	7~10日	1~2日 コスト低減
	生コンクリート	底床、壁板、上床板と段階施工 2~3回に打ち分ける必要あり 品質確認は事後	砂利基礎の場合 基礎CO、開口部、出入口部分の 少量のみ コスト・リスクの低減
	型枠・鉄筋	熟練された技術が必要	開口部、出入口部分のみ必要 (鉄筋は不要) コスト・リスクの低減
	排水	昼夜連続の排水が必要	据付後、即時埋め戻し可能 コスト低減
	交通妨害の期間	長い	短い コスト低減
	検査・手直し	施工誤差に対する措置が困難	事前検査済みで良品 コスト低減

レジコン弁室



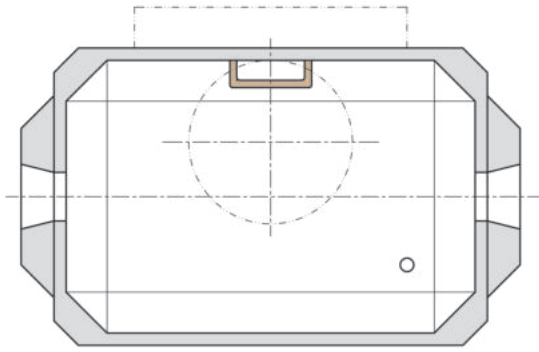
一体形

分割形

タイプ	形	減圧弁の組立て	特長
A	一体形	工場	比較的成本はかかるが施工性に優れている
B	一体形	現場	現場での接着は不要だが配管作業に手間が掛かる
C	分割形	現場	配管作業は容易だが現場での接着が必要

※お客様のご要望のタイプをお申し付けください

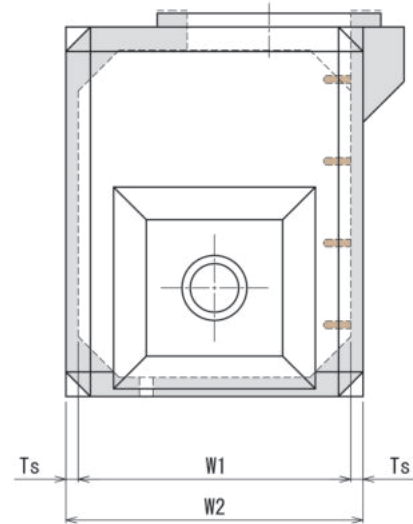
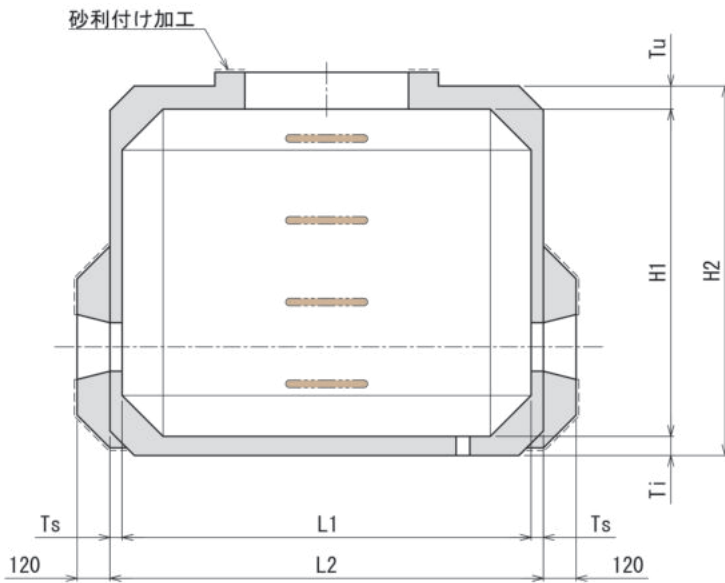
マンホールの位置・内のりの高さ・配管位置は変更可能です



平面図

型式	寸法(内のり長さ×幅×高さ) mm	参考重量kg
05型	1500x1000x1200	1700
10型	1800x1000x1500	2430
20型	2300x1300x1500	3355
30型	3000x1400x1500	5060
40型	3200x1400x1700	6065
50型	3700x1600x1800	9600

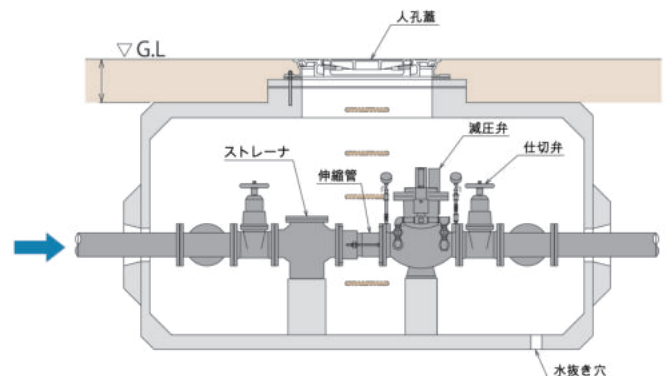
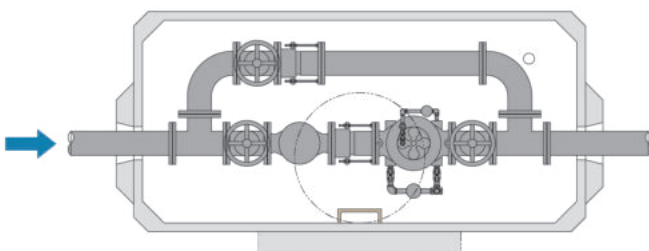
※G.L.からの土被り:車道下埋設の場合300以上、歩道下埋設の場合200以上



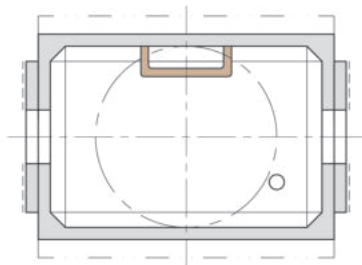
単位:mm

型式	本体寸法								
	L1	L2	W1	W2	H1	H2	Tu	Ti	Ts
05型	1500	1590	1000	1090	1200	1355	85	70	45
10型	1800	1900	1000	1100	1500	1660	90	70	50
20型	2300	2400	1300	1400	1500	1665	90	75	50
30型	3000	3120	1400	1520	1500	1705	105	100	60
40型	3200	3330	1400	1530	1700	1905	105	100	65
50型	3700	3880	1600	1780	1800	2060	130	130	90

減圧弁室・水位調整弁室



マンホールの位置・内のりの高さ・配管位置は変更可能です

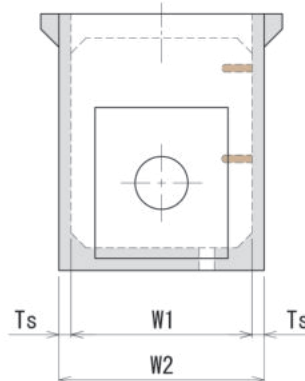
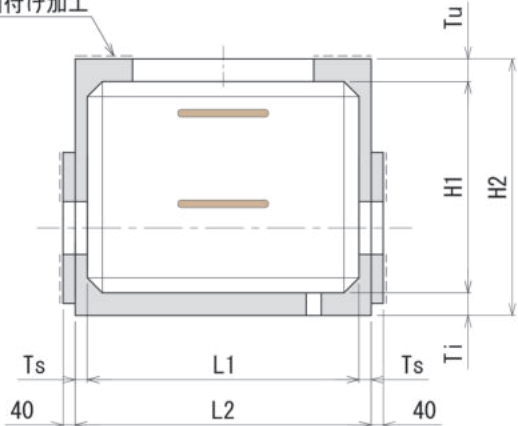


平面図

型式	寸法(内のり長さ×幅×高さ)mm	参考重量kg
01型	900×600×700	520
	900×600×850	570
	900×600×1000	620
02型	1200×600×695	710
	1200×600×845	780
	1200×600×995	850
03型	1200×900×690	1030
	1200×900×840	1120
	1200×900×990	1210

※G.L.からの土被り:歩道下埋設の場合200以上

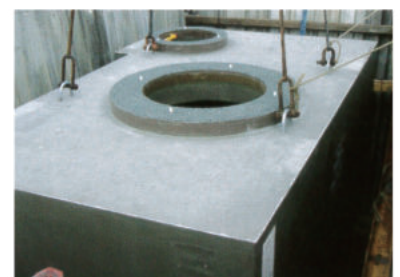
砂利付け加工



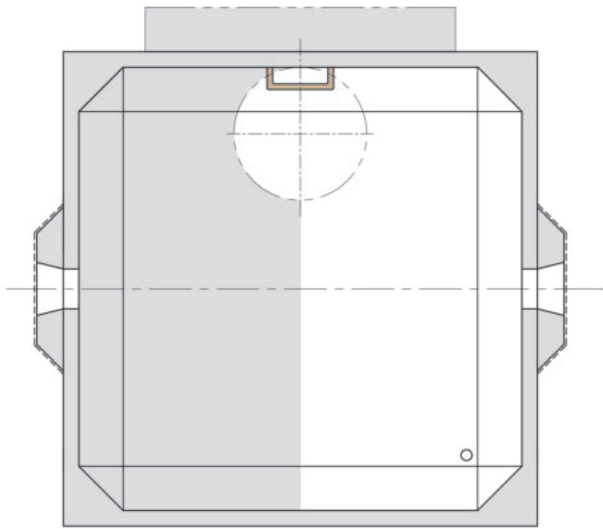
単位:mm

型式	本体寸法								
	L1	L2	W1	W2	H1	H2	Tu	Ti	Ts
01型	900	980	600	680	700	850	75	75	40
					850	1000			
					1000	1150			
02型	1200	1290	600	690	695	850	80	75	45
					845	1000			
					995	1150			
03型	1200	1300	900	1000	690	850	80	80	50
					840	1000			
					990	1150			

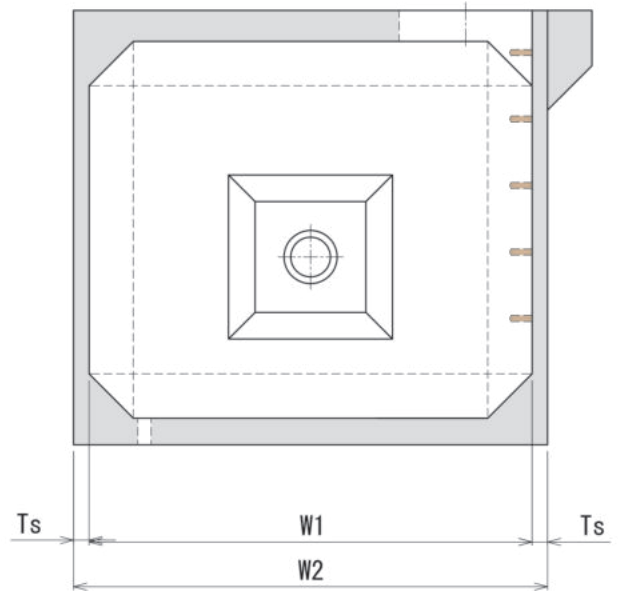
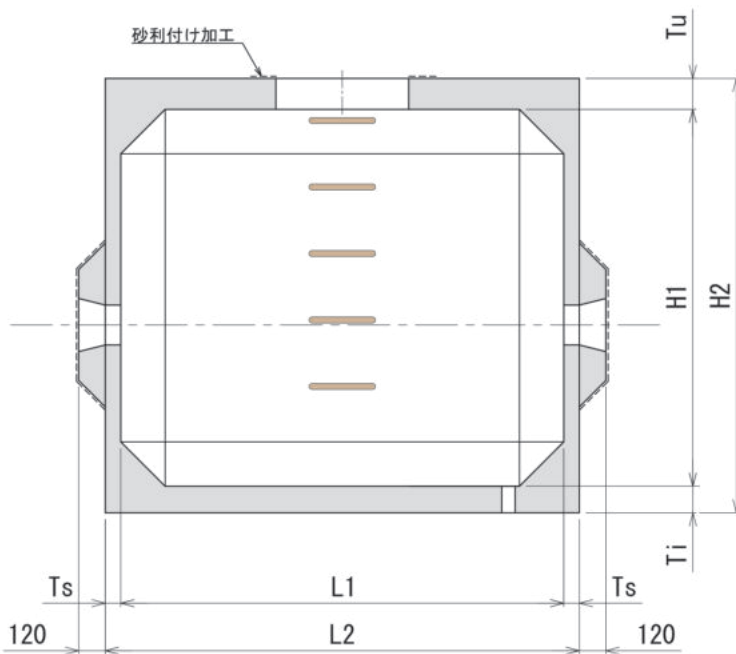
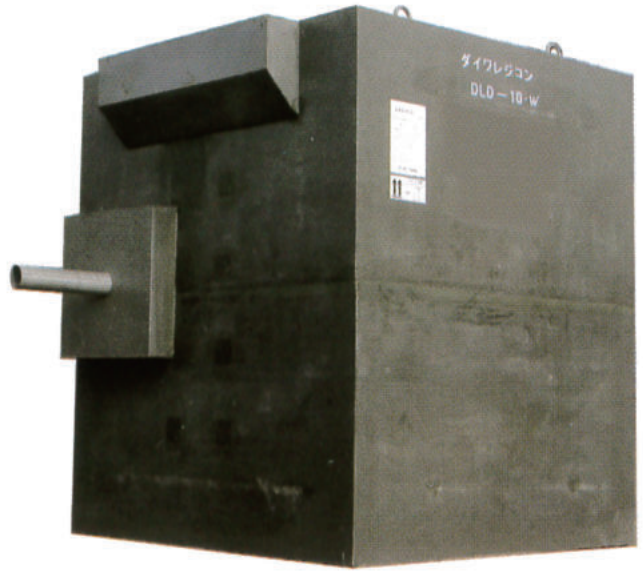
■ 施工例



マンホールの位置・内のりの高さ・配管位置は変更可能です



平面図



型式	寸法(内のり長さ×幅×高さ)mm	参考重量kg
10型	1500x1500x1700	3130
20型	1800x1800x1700	4720
30型	2000x2000x1700	6000

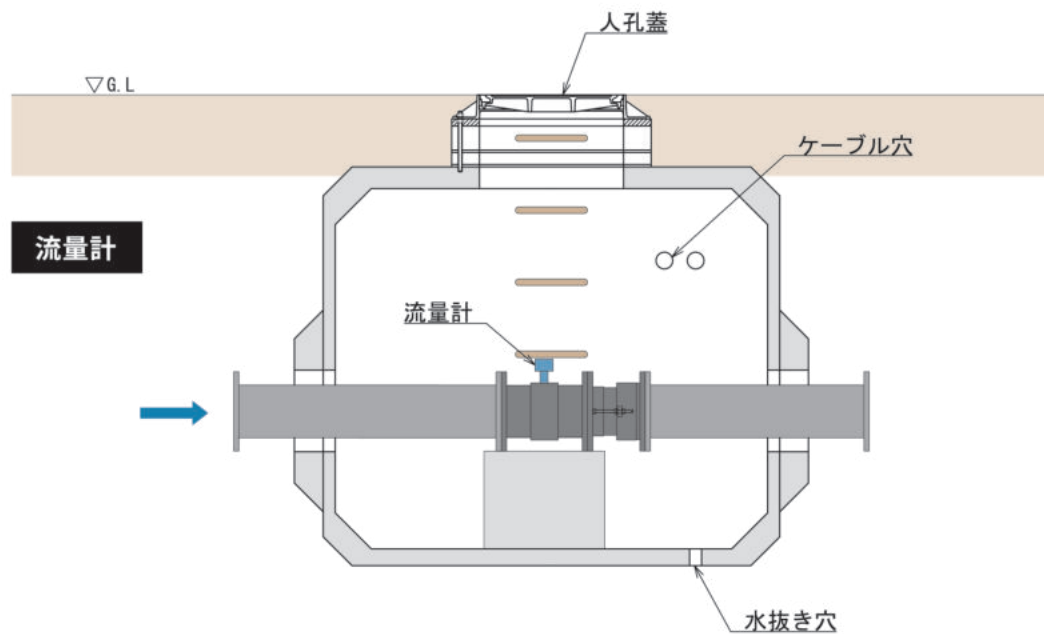
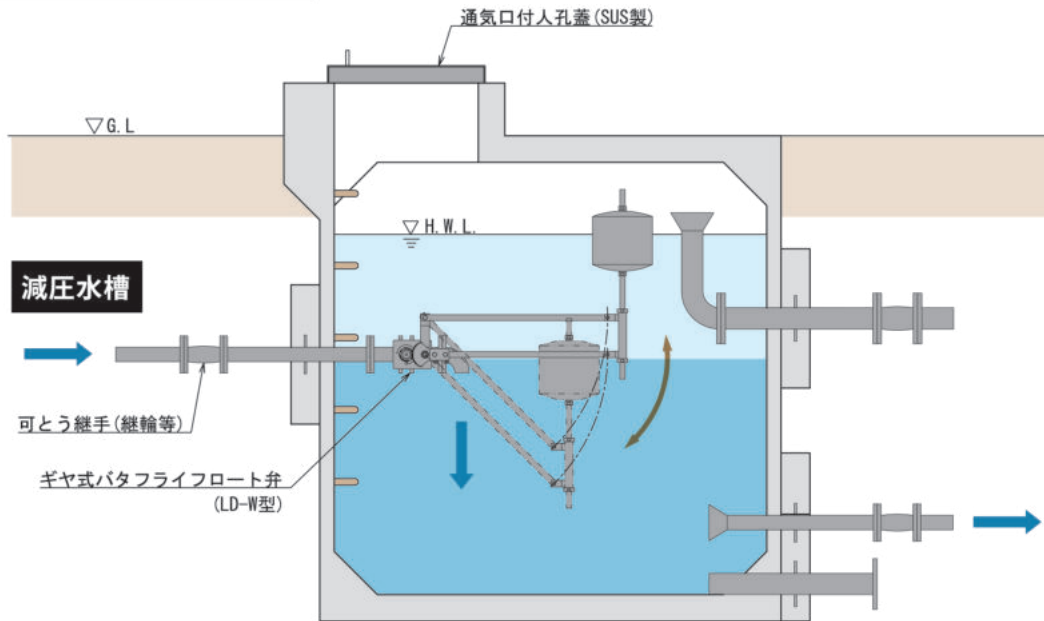
※G.L.からの土被り:車道下埋設の場合300以上、歩道下埋設の場合200以上

単位:mm

型式	本体寸法								
	L1	L2	W1	W2	H1	H2	Tu	Ti	Ts
10型	1500	1600	1500	1600	1700	1900	100	100	50
20型	1800	1920	1800	1920	1700	1930	120	110	60
30型	2000	2140	2000	2140	1700	1960	140	120	70

マンホールの位置・内のりの高さ・配管位置は変更可能です

減圧水槽・流量計

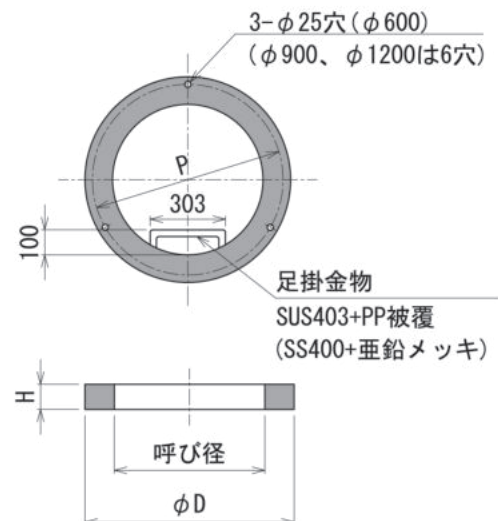


調整リング(セメントコンクリート)

■ 付属品の形状・寸法

呼び径	D	H	P	足掛金具 (SUS403+PP被覆)	重量 (kg)
Φ600x50	Φ820	50	760	無	29
Φ600x100	Φ820	100	760	無	58
Φ600x100S	Φ820	100	760	有	59
Φ750x100	Φ1050	100	900	無	101
Φ900x50	Φ1380	50	1050	無	90
Φ900x100	Φ1380	100	1060	無	206
Φ900x100S	Φ1380	100	1060	有(SS400+亜鉛メッキ)	207
Φ1200x100	Φ1500	100	1350	無	153

※Φ900x50、Φ1200x100はレジン製です



www.daiwa-ir.jp

株式会社 大和鉄工所 一歩進んだバルブ技術で即応

【 本 社 】 〒577-0022 大阪府東大阪市荒本新町7番13号
TEL : 06-6781-8007 FAX : 06-6781-8011

【東北営業所】 〒020-0883 岩手県盛岡市志保町2番14号
TEL : 019-681-3601 FAX : 019-681-3602

【九州営業所/九州工場】 〒861-1115 熊本県合志市豊岡2000-258
TEL : 096-288-2430 FAX : 096-288-2432

URL : <http://www.daiwa-ir.jp> E-mail : daiwa@daiwa-ir.jp

代理店